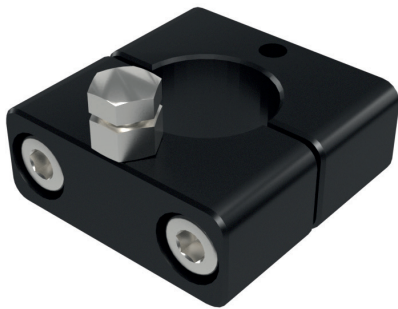


+ DIA-SR20

Stellingring

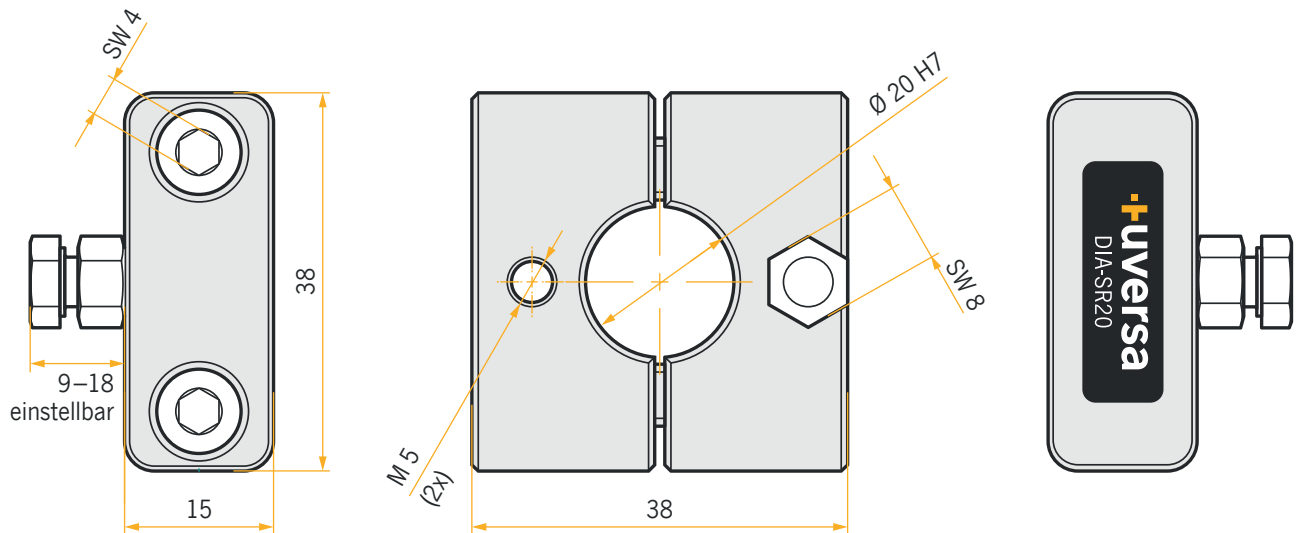


TECHNISCHE DETAILS

Werkstoff	Aluminium
Oberfläche	● schwarz, ● rot, ● blau, ● grün, ● gold, ● ESD
Lagetoleranz Passbohrungen	±0,01 mm
Lagetoleranz Bohrungen	±0,1 mm

MODULBESCHREIBUNG

Zur Einstellung exakter Höhen, um die positionsgenaue Montage von Mono- und Duomodulen oder anderen Elementen zu gewährleisten.



Auf Anfrage fertigen wir auch nach Ihren individuellen Anforderungen.