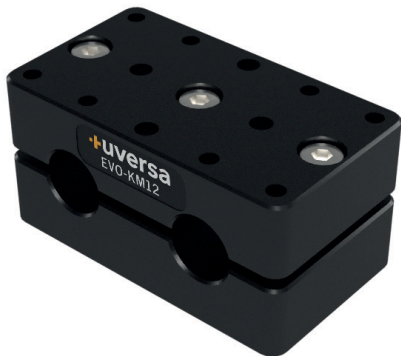


# +EVO-KM12

## Klemmmodul

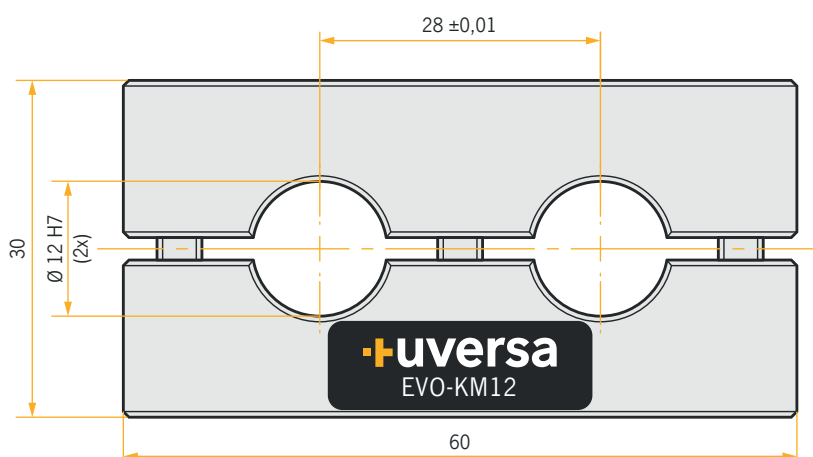
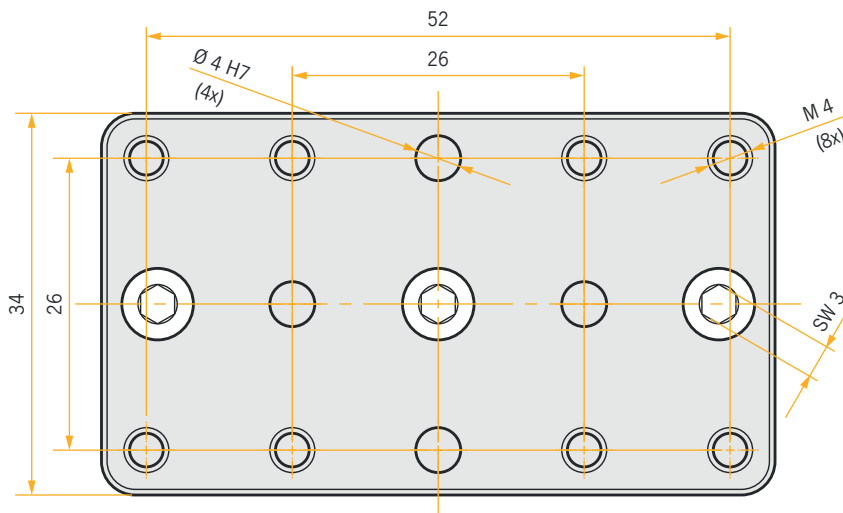


### TECHNISCHE DETAILS

<b>Werkstoff</b>	Aluminium
<b>Oberfläche</b>	● schwarz, ● rot, ● blau, ● grün, ● gold, ● ESD
<b>Lagetoleranz</b> Passbohrungen	±0,01 mm
<b>Lagetoleranz</b> Bohrungen	±0,1 mm

### MODULBESCHREIBUNG

Modul mit Montage- und Passbohrungen für eine positionsgenaue Montage der Elemente. Durch die zweiteilige Bauweise auch nachträglich am Zwei-Säulen-System schnell zu befestigen. Das Anbringen von Mono- und Duosockeln ist möglich.



Anschraub-Lochbilder  
passend für:

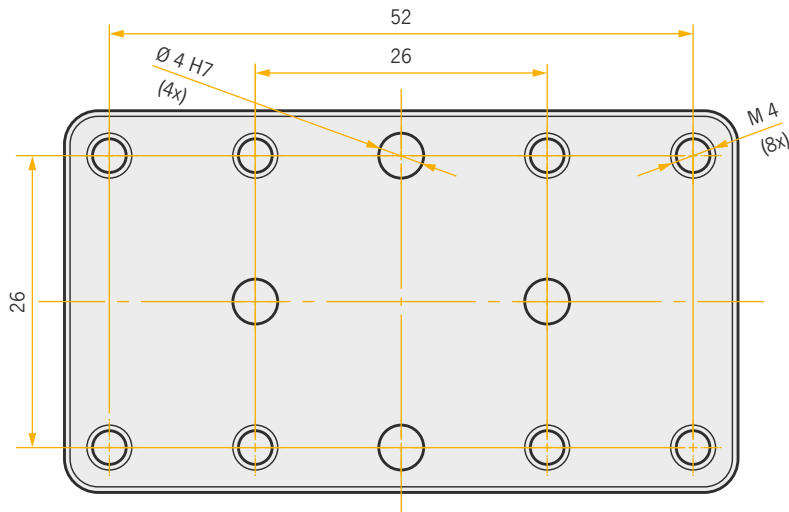
**EVO-DM12**

**PEX-DS12**

**PEX-MS12**

Auf Anfrage fertigen wir auch nach Ihren individuellen Anforderungen.

## EVO-KM12 Klemmmodul



Anschraub-Lochbilder  
passend für:

**EVO-DM12**

**PEX-DS12**

**PEX-MS12**

Auf Anfrage fertigen wir auch nach Ihren individuellen Anforderungen.