

+EVO-KM20

Klemmmodul

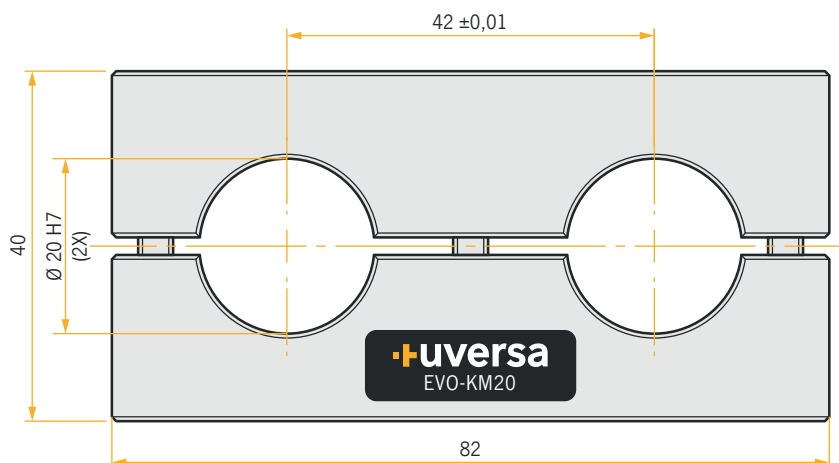
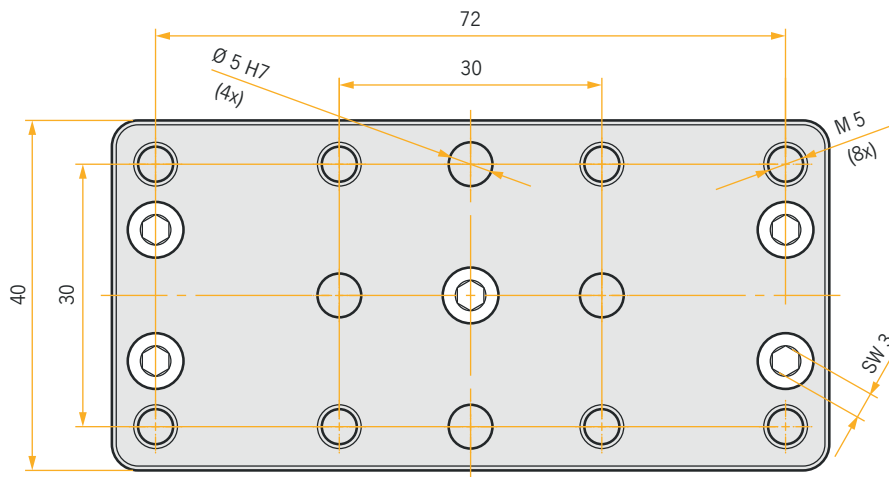


TECHNISCHE DETAILS

Werkstoff	Aluminium
Oberfläche	● schwarz, ● rot, ● blau, ● grün, ● gold, ● ESD
Lagetoleranz Passbohrungen	±0,01 mm
Lagetoleranz Bohrungen	±0,1 mm

MODULBESCHREIBUNG

Modul mit Montage- und Passbohrungen für eine positionsgenaue Montage der Elemente. Durch die zweiteilige Bauweise auch nachträglich am Zwei-Säulen-System schnell zu befestigen. Das Anbringen von Mono- und Duosockeln ist möglich.

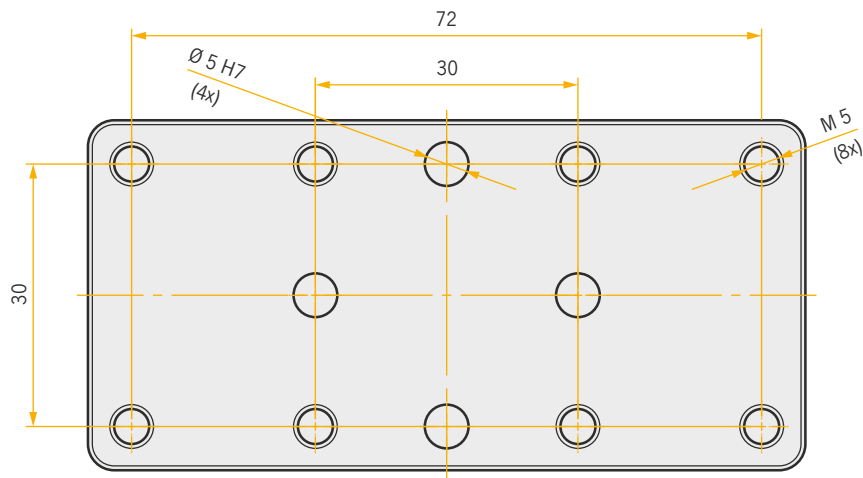


Anschraub-Lochbilder
passend für:

- EVO-DM20**
- EVO-MM20**
- PEX-DS20**
- PEX-MS20**

Auf Anfrage fertigen wir auch nach Ihren individuellen Anforderungen.

EVO-KM20 Klemmmodul



Anschraub-Lochbilder
passend für:

EVO-DM20

EVO-MM20

PEX-DS20

PEX-MS20

Auf Anfrage fertigen wir auch nach Ihren individuellen Anforderungen.