

+ PEX-DS60

Säulenfuß doppelt

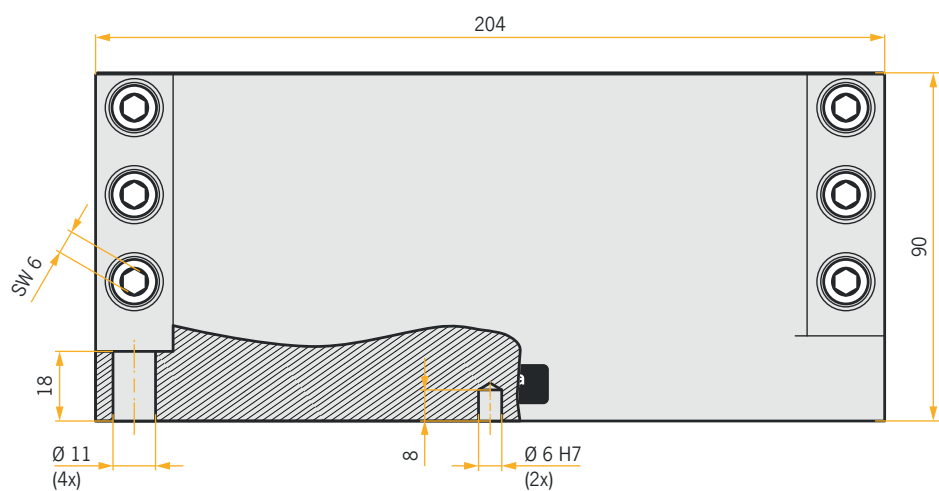
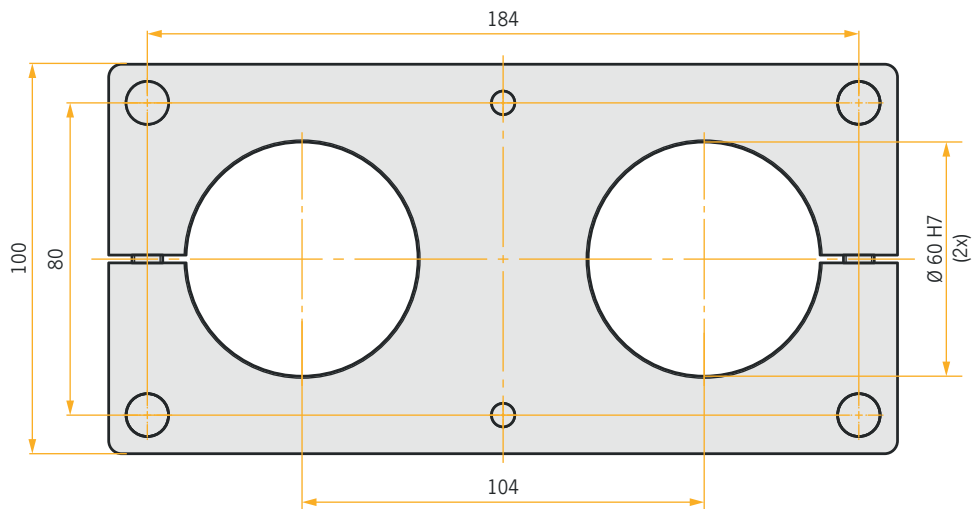


TECHNISCHE DETAILS

Werkstoff	Aluminium
Oberfläche	● schwarz, ● rot, ● blau, ● grün, ● gold, ● ESD
Lagetoleranz Passbohrungen	±0,01 mm
Lagetoleranz Bohrungen	±0,1 mm

MODULBESCHREIBUNG

Sockel mit Montage- und Passbohrungen zur Aufnahme von zwei Säulen. Zur Befestigung z.B. an Arbeitsflächen oder zum Integrieren in Baugruppen.



Auf Anfrage fertigen wir auch nach Ihren individuellen Anforderungen.