

+ PEX-MS20

Mono-Sockel

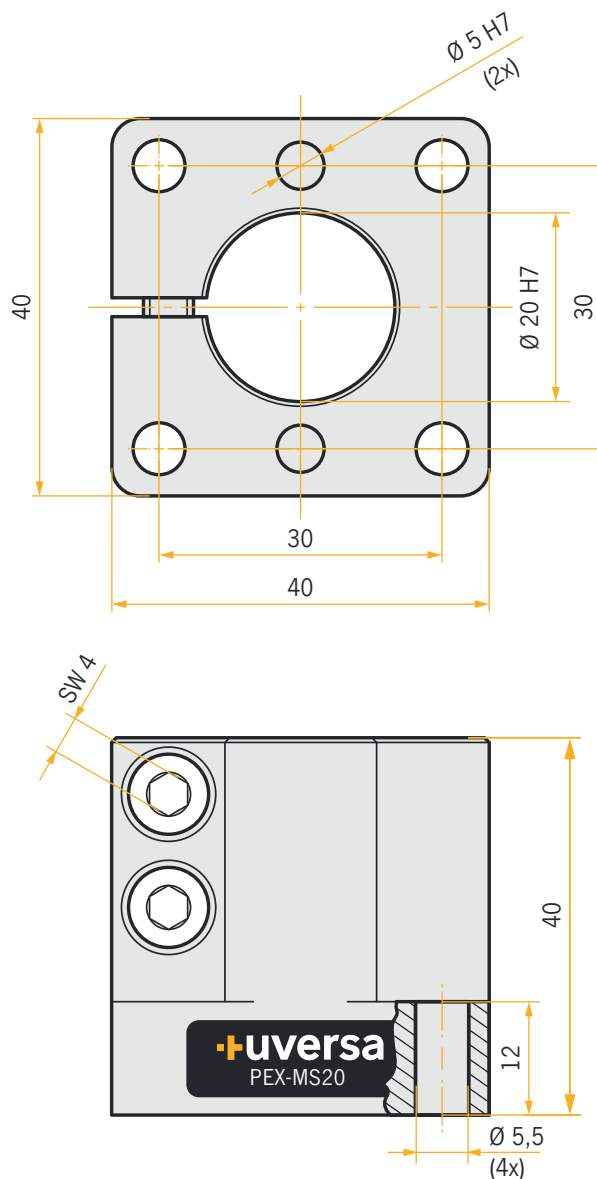


TECHNISCHE DETAILS

| | |
|--------------------------------------|-------------------------------------------------------|
| Werkstoff | Aluminium |
| Oberfläche | ● schwarz, ● rot, ● blau, ● grün, ● gold, ● ESD |
| Lagetoleranz Passbohrungen | ±0,01 mm |
| Lagetoleranz Bohrungen | ±0,1 mm |

MODULBESCHREIBUNG

Sockel mit Montage- und Passbohrungen zur Aufnahme einer Säule. Zur Befestigung z.B. an Arbeitsflächen oder zum Integrieren in Baugruppen.



Auf Anfrage fertigen wir auch nach Ihren individuellen Anforderungen.