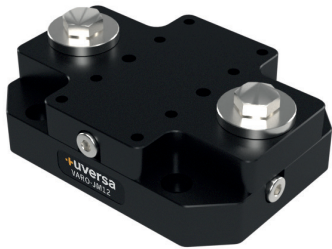


# +VARO-JM12

## Justiermodul



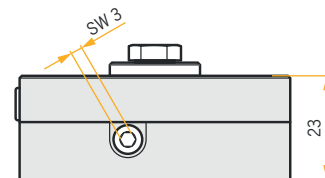
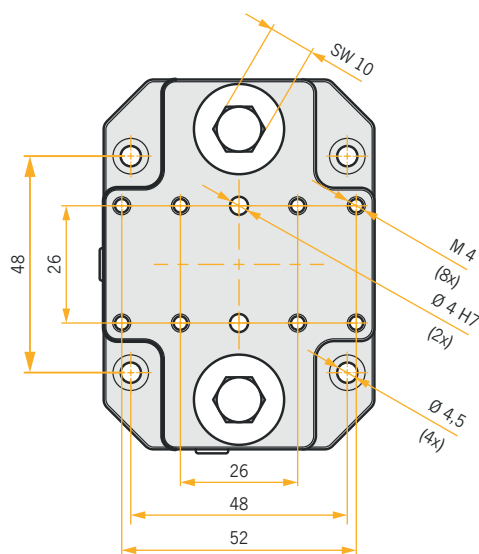
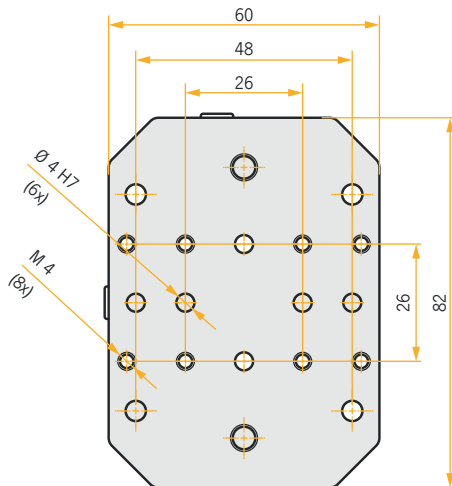
Verstellweg X und Y ±3 mm

### TECHNISCHE DETAILS

<b>Werkstoff</b>	Aluminium
<b>Oberfläche</b>	● schwarz, ● rot, ● blau, ● grün, ● gold, ● ESD
<b>Lagetoleranz</b> Passbohrungen	±0,01 mm
<b>Lagetoleranz</b> Bohrungen	±0,1 mm
<b>Schlittenführung</b>	gefettet (DIN 51825 KP2K-30)

### MODULBESCHREIBUNG

Modul zur exakten Justierung der Elemente im X-Y Bereich. Fertigungstoleranzen im mechanischen Aufbau können so kompensiert werden. Zur Befestigung an Arbeitsflächen oder zum Integrieren in Baugruppen geeignet. Passend für Mono- und Duosockel.



Auf Anfrage fertigen wir auch nach Ihren individuellen Anforderungen.