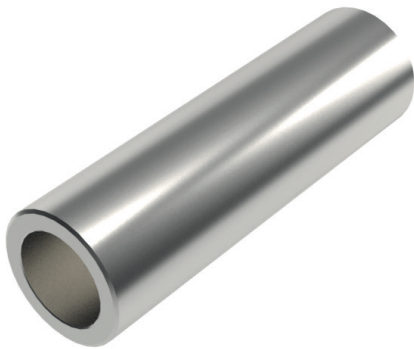


+VIA-HS40

Hohlsäule

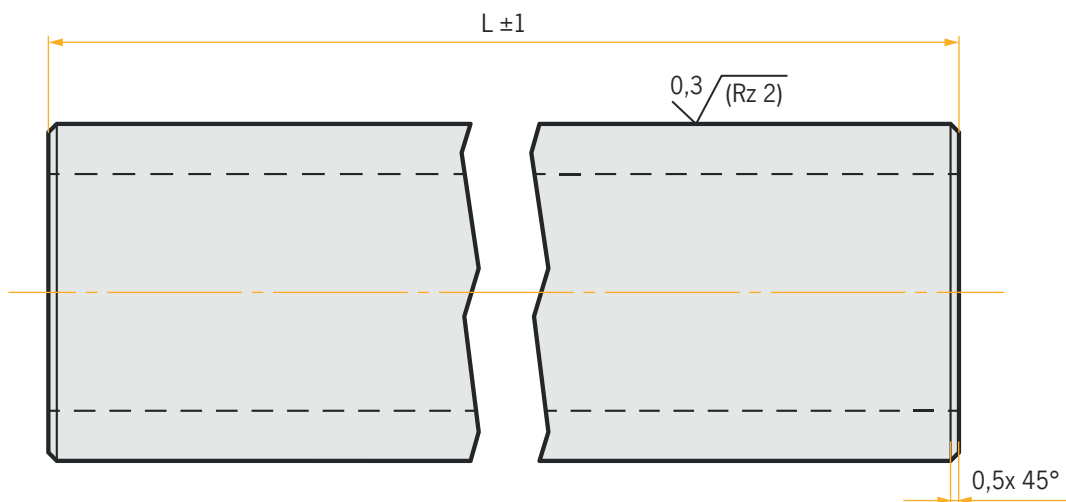
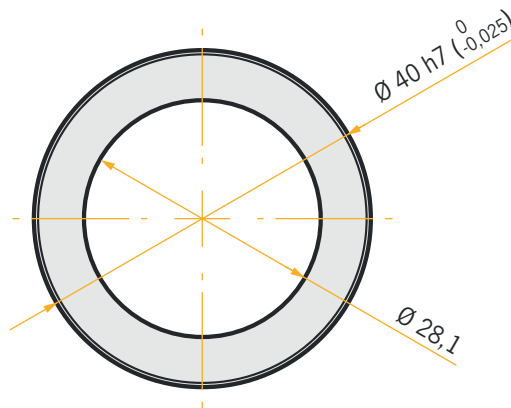


TECHNISCHE DETAILS

Gewicht	4'990 g/m
Material	1.1213 (Cf53)
Oberfläche	geschliffen, Enden gesägt
Behandlung	oberflächen- gehärtet HRC 59+6

MODULBESCHREIBUNG

Mit den geschliffenen und induktiv gehärteten Säulen aus Stahl lassen sich mit wenigen Standardelementen vielfältige Aufbauvarianten konfigurieren.



Auf Anfrage fertigen wir auch in anderen Längen oder Materialien.