

+ VIA-VSE20

Vollsäule

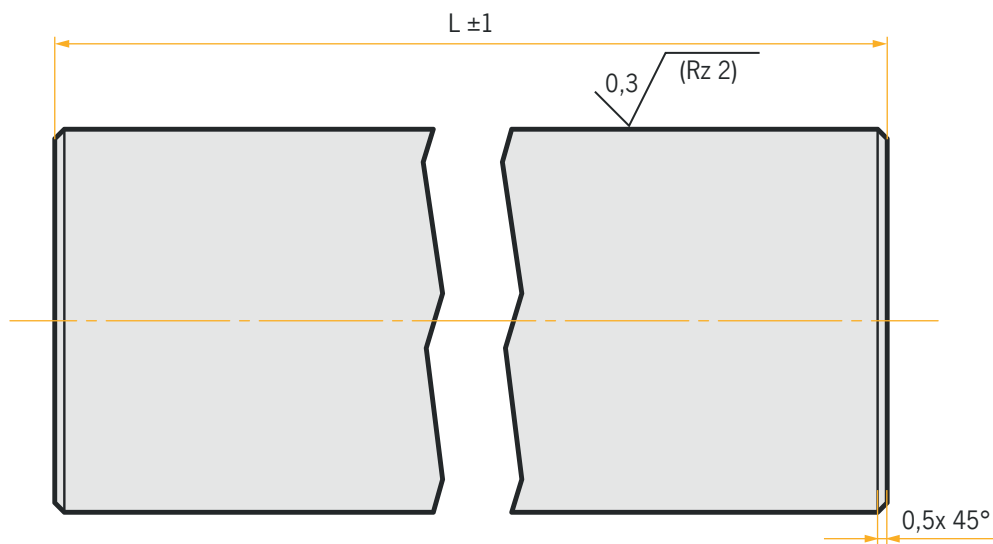
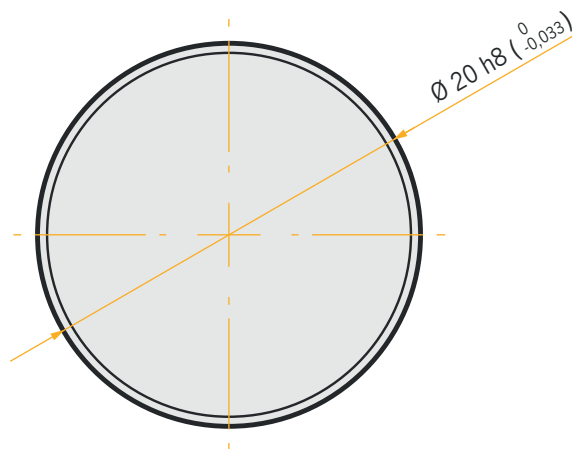


TECHNISCHE DETAILS

Gewicht	2'480 g/m
Material	1.4305 (X8CrNiS18-9)
Oberfläche	geschliffen, Enden gedreht

MODULBESCHREIBUNG

Mit den geschliffenen Säulen aus Edelstahl lassen sich mit wenigen Standardelementen vielfältige Aufbauvarianten konfigurieren.



Auf Anfrage fertigen wir auch in anderen Längen oder Materialien.