

# +EVO-MT3020

## Monotraversenverbinder

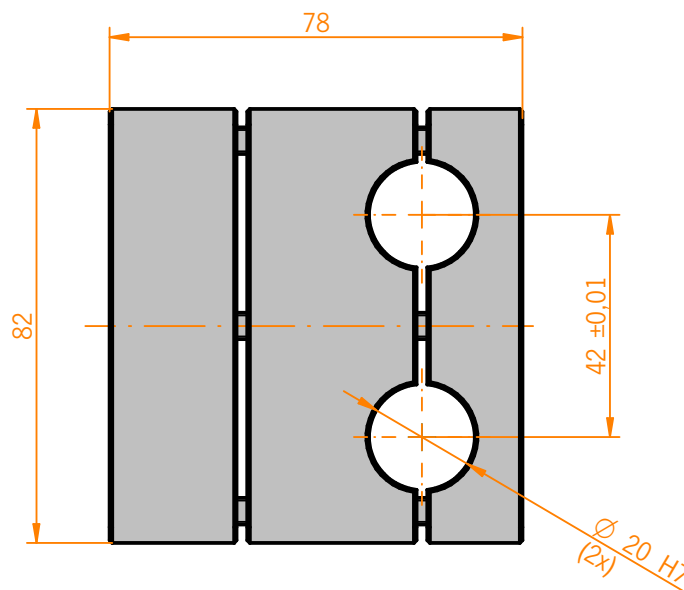
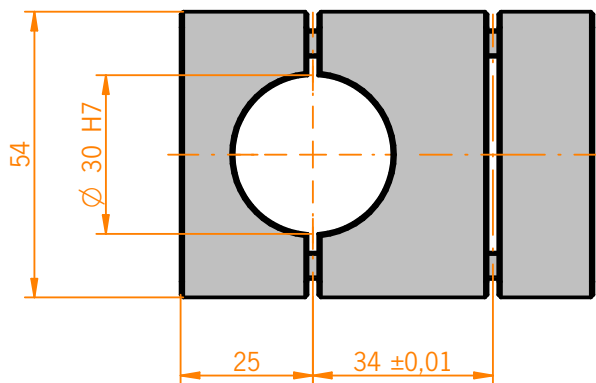


### TECHNISCHE DETAILS

<b>Werkstoff</b>	Aluminium
<b>Oberfläche</b>	● schwarz, ● rot, ● blau, ● grün ● gold, ● ESD
<b>Lagetoleranz</b>	± 0,01 mm
<b>Passbohrungen</b>	
<b>Lagetoleranz</b>	± 0,1 mm
<b>Bohrungen</b>	

### MODULBESCHREIBUNG

Modul zur Aufnahme von Säulen in zwei unterschiedlichen Größen im rechten Winkel. Ermöglicht so den Bau von Portalen.



Auf Anfrage fertigen wir auch nach Ihren individuellen Anforderungen.