

# +EVO-MT3020

## Monotraversenverbinder

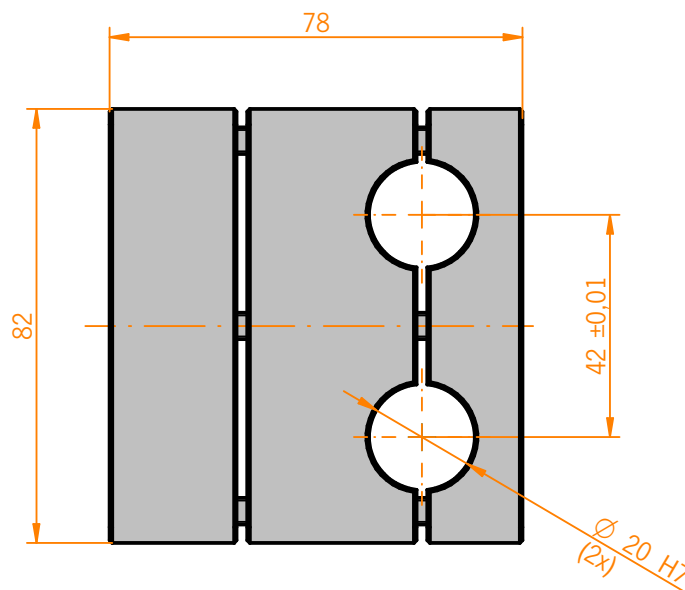
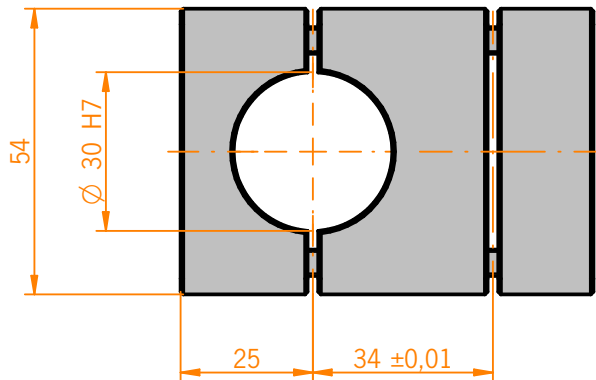


### TECHNISCHE DETAILS

<b>Werkstoff</b>	Aluminium (gefräst)
<b>Oberfläche eloxiert</b>	● schwarz, ● rot, ● blau, ● grün ● gold, ● ESD
<b>Lagetoleranz Passbohrungen</b>	$\pm 0,01$ mm
<b>Lagetoleranz Bohrungen</b>	$\pm 0,1$ mm

### MODULBESCHREIBUNG

Modul zur Aufnahme von Säulen in zwei unterschiedlichen Größen im rechten Winkel. Ermöglicht so den Bau von Portalen.



Auf Anfrage fertigen wir auch nach Ihren individuellen Anforderungen.