

+EVO-MT6050

Monotraversenverbinder

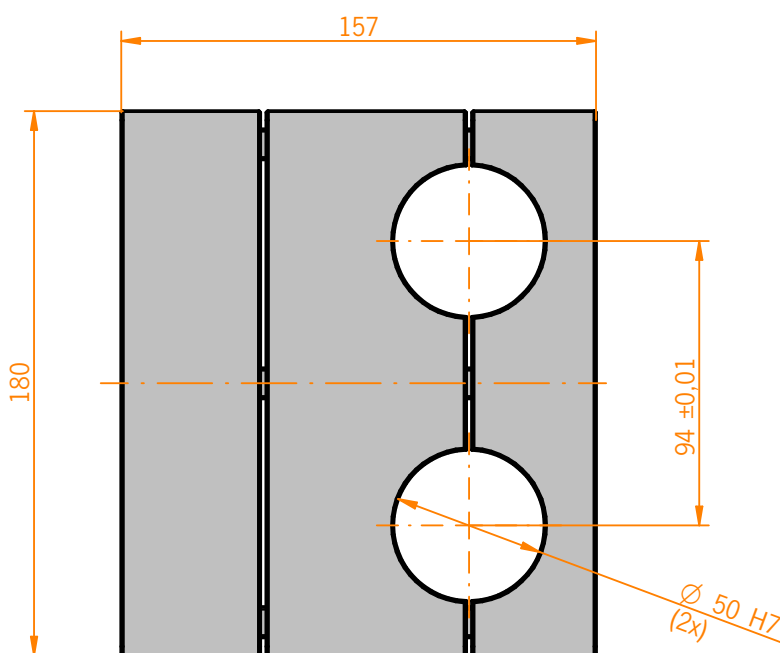
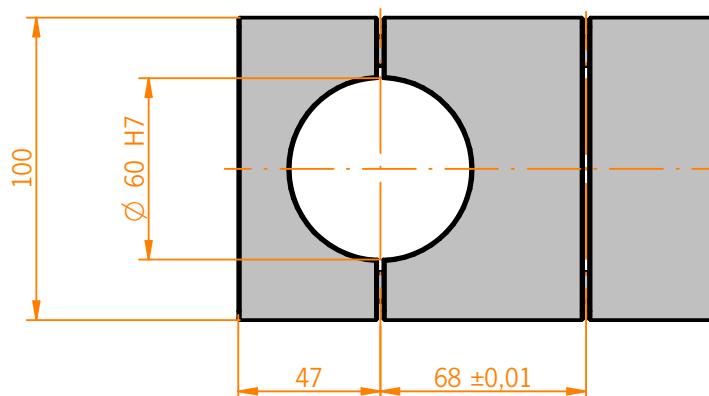


TECHNISCHE DETAILS

Werkstoff	Aluminium (gefräst)
Oberfläche eloxiert	● schwarz, ● rot, ● blau, ● grün ● gold, ● ESD
Lagetoleranz Passbohrungen	± 0,01 mm
Lagetoleranz Bohrungen	± 0,1 mm

MODULBESCHREIBUNG

Modul zur Aufnahme von Säulen in zwei unterschiedlichen Größen im rechten Winkel. Ermöglicht so den Bau von Portalen.



Auf Anfrage fertigen wir auch nach Ihren individuellen Anforderungen.