

SENO-GP12

Geberhalter Parallel



TECHNISCHE DETAILS

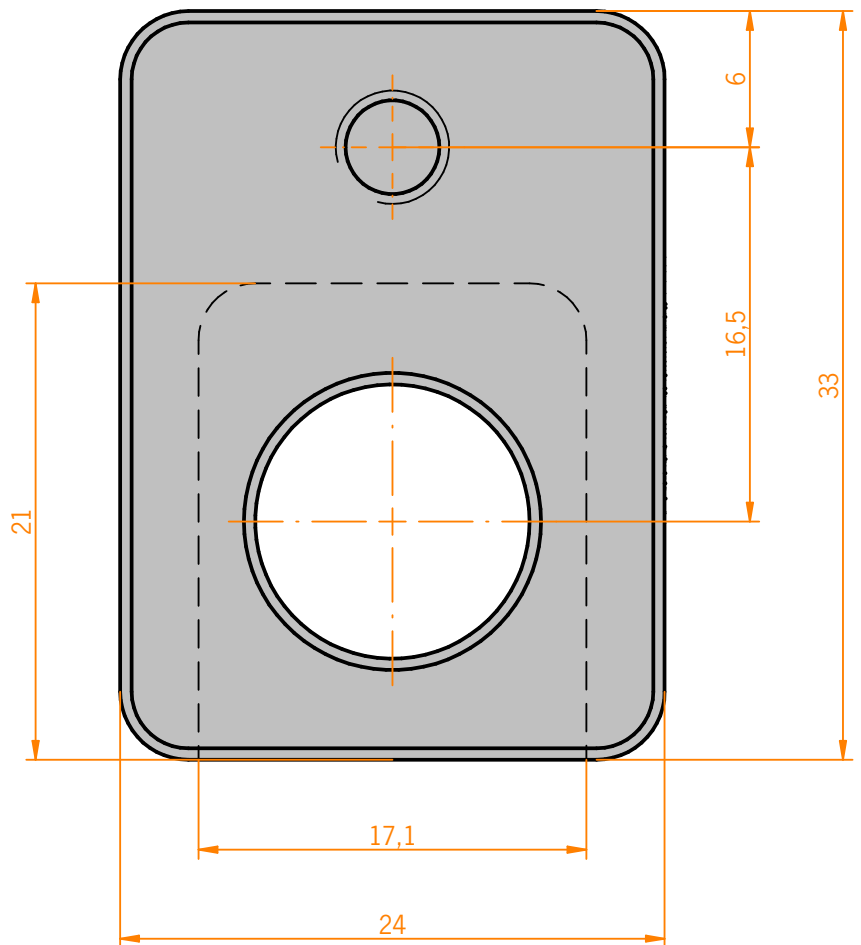
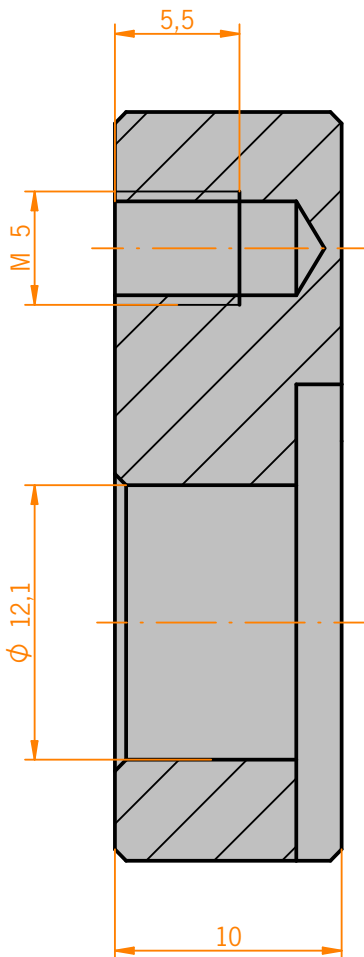
Werkstoff Aluminium (gefräst)

Oberfläche eloxiert ● schwarz

Lagetoleranz Bohrungen ± 0,1 mm

MODULBESCHREIBUNG

Modul zur Aufnahme von Sensoren mit einem Durchmesser von 12 mm parallel zur Sensorwelle SENO-SW8 und SENO-SW12.



Auf Anfrage fertigen wir auch nach Ihren individuellen Anforderungen.