

# + **SENO-GS12**

## Geberhalter Senkrecht



### TECHNISCHE DETAILS

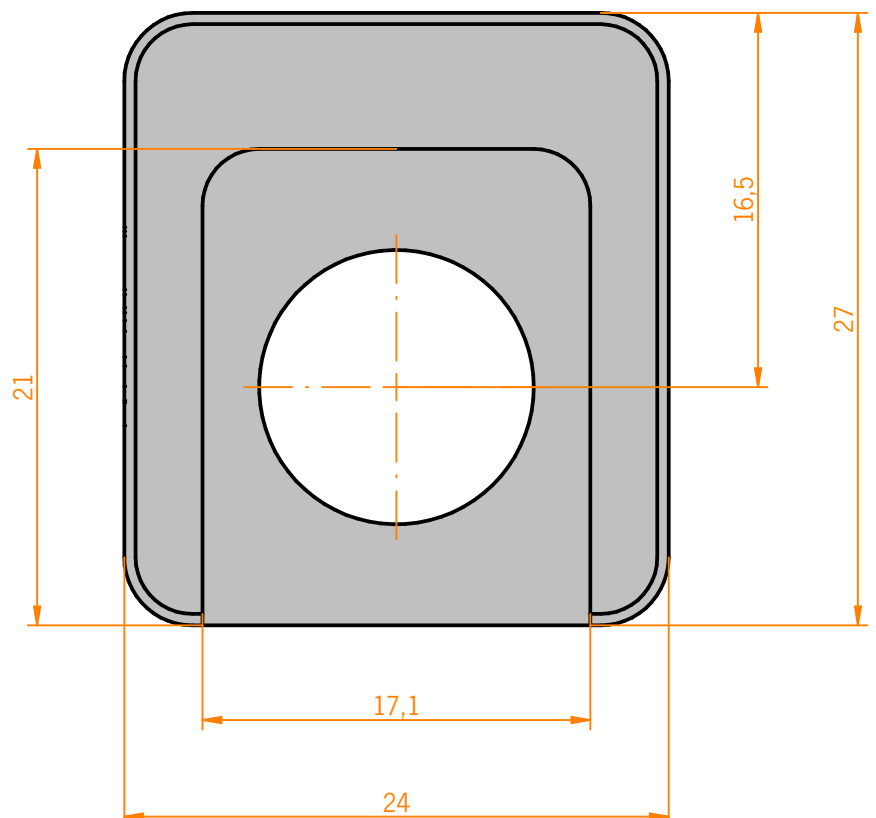
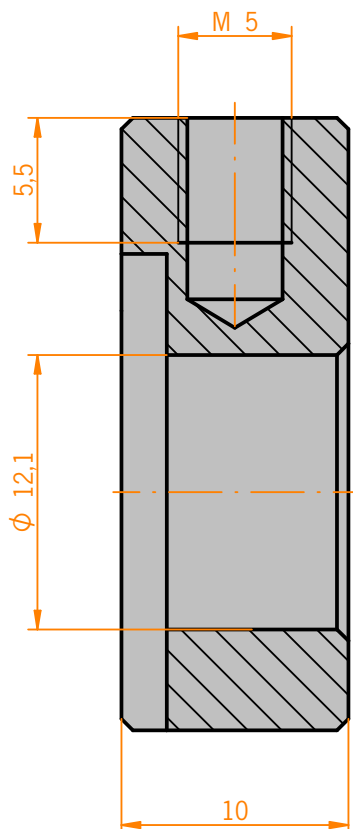
**Werkstoff** Aluminium (gefräst)

**Oberfläche eloxiert** ● schwarz

**Lagetoleranz Bohrungen** ± 0,1 mm

### MODULBESCHREIBUNG

Modul zur Aufnahme von Sensoren mit einem Durchmesser von 12 mm senkrecht zur Sensorwelle SENO-SW8 und SENO-SW12.



Auf Anfrage fertigen wir auch nach Ihren individuellen Anforderungen.