

+SENO-BSS12 Bandsockel Standard



TECHNISCHE DETAILS

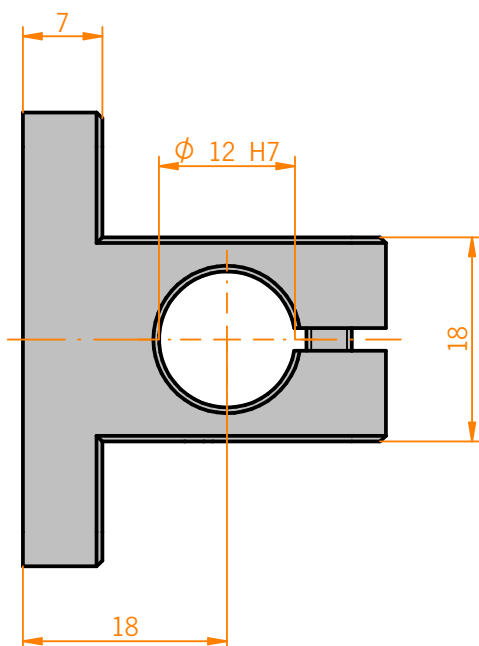
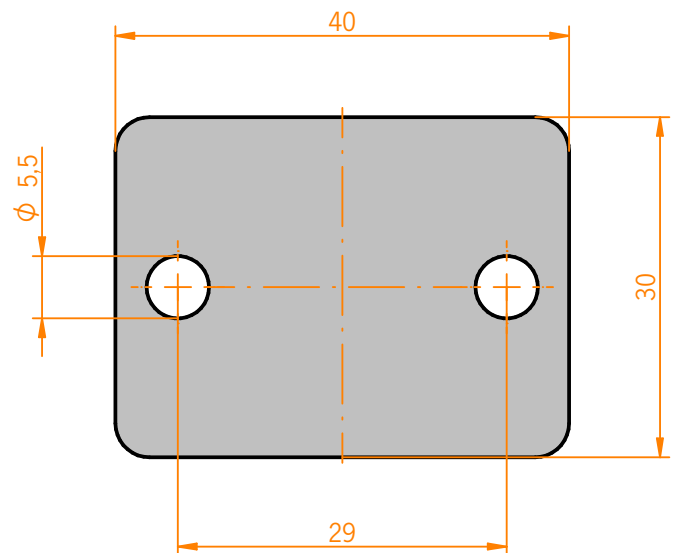
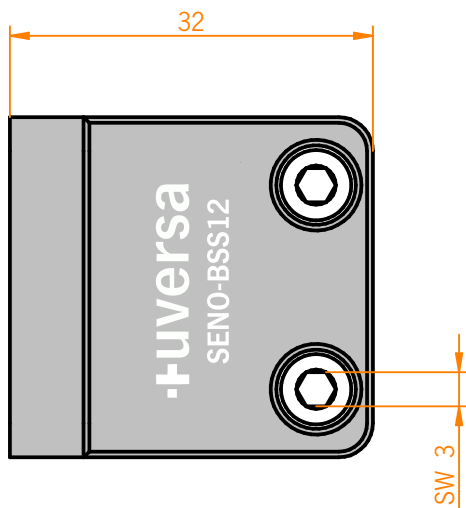
Werkstoff Aluminium (gefräst)

Oberfläche eloxiert ● schwarz

Lagetoleranz Bohrungen ± 0,1 mm

MODULBESCHREIBUNG

Sockel mit Montagebohrung zum Aufnehmen einer Säule. Zur Befestigung an Bandsystemen oder zum Integrieren in Baugruppen.



Auf Anfrage fertigen wir auch nach Ihren individuellen Anforderungen.