

## **+SENO-BSL12** Bandsockel Lang



### TECHNISCHE DETAILS

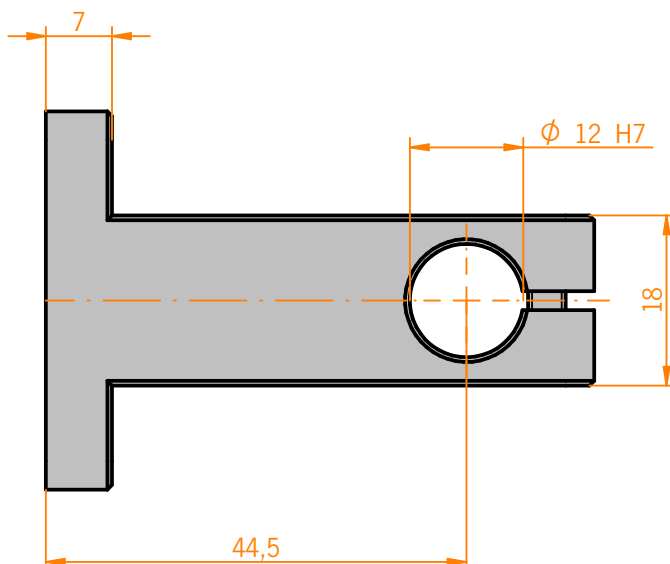
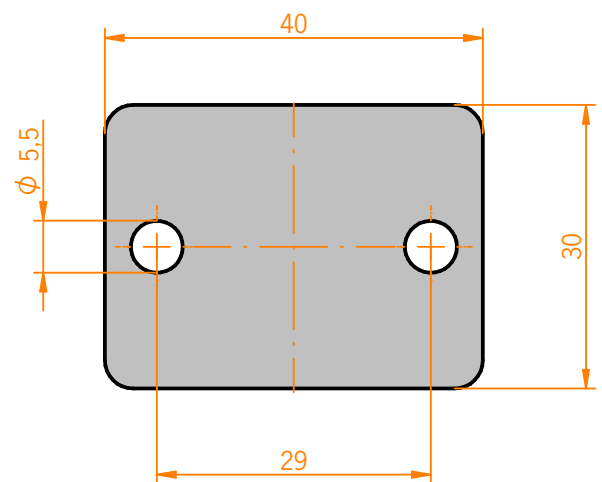
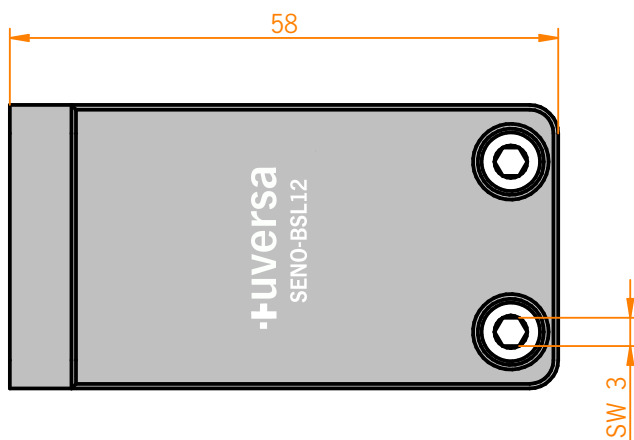
**Werkstoff** Aluminium (gefräst)

**Oberfläche eloxiert** ● schwarz

**Lagetoleranz Bohrungen** ± 0,1 mm

### MODULBESCHREIBUNG

Sockel mit Montagebohrung zum Aufnehmen einer Säule. Zur Befestigung an Bandsystemen oder zum Integrieren in Baugruppen.



Auf Anfrage fertigen wir auch nach Ihren individuellen Anforderungen.