

+ SENO-KV12-20

Kreuzverbinder

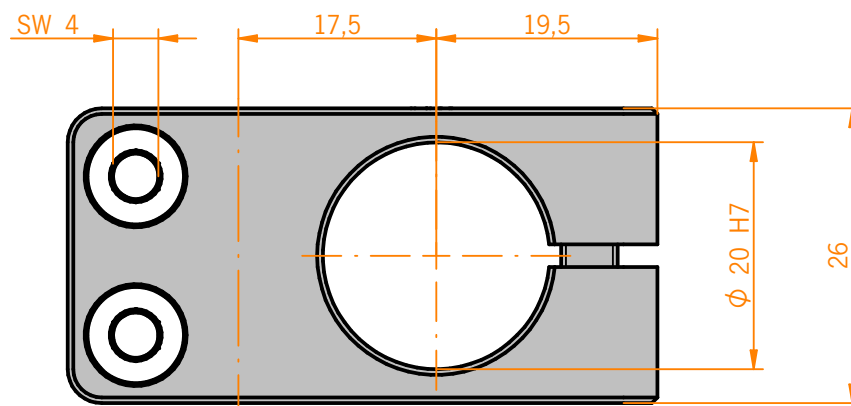
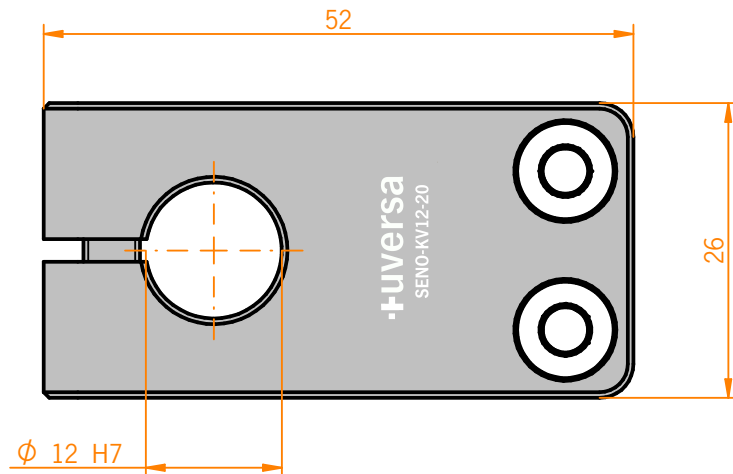


TECHNISCHE DETAILS

Werkstoff	Aluminium (gefräst)
Oberfläche eloxiert	● schwarz
Lagetoleranz Bohrungen	± 0,1 mm

MODULBESCHREIBUNG

Modul zur Aufnahme von zwei Säulen unterschiedlicher Größen im 90°Winkel. Ermöglicht so ein Weiterführen des Säulenaufbausystems im rechten Winkel.



Auf Anfrage fertigen wir auch nach Ihren individuellen Anforderungen.