

SENO-GH Gabellichtschrankhalter

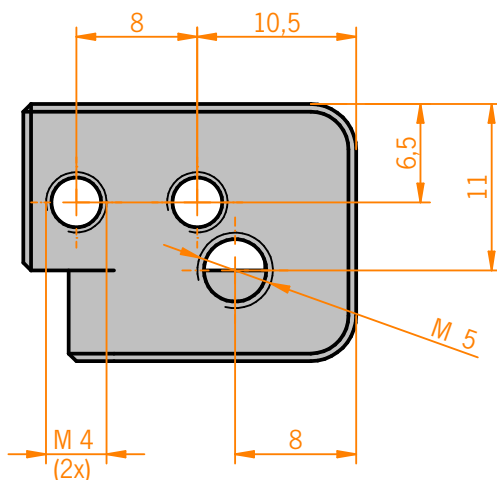
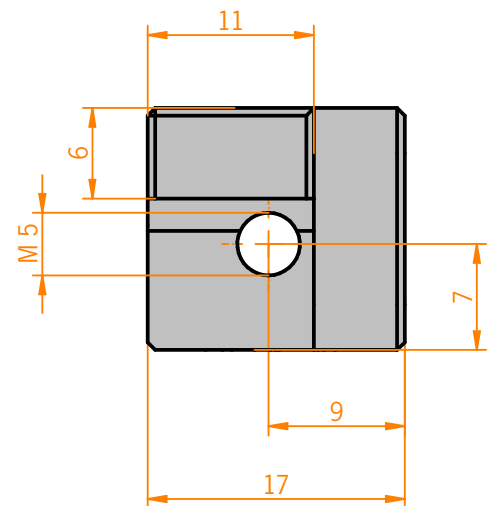
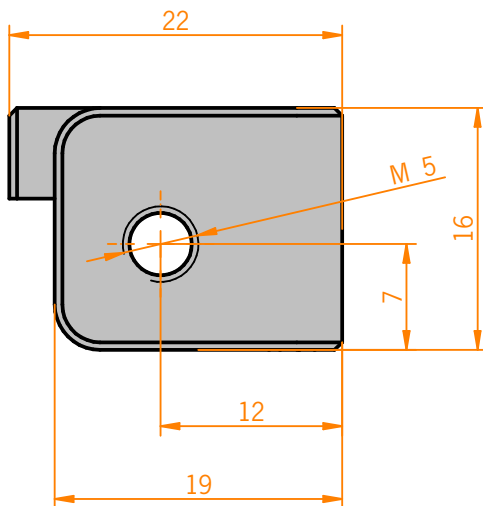


TECHNISCHE DETAILS

Werkstoff	Aluminium (gefräst)
Oberfläche eloxiert	● schwarz
Lagetoleranz Bohrungen	± 0,1 mm

MODULBESCHREIBUNG

Modul zur Aufnahme von Gabellichtschranken mit dreiseitig möglicher Anbindung an Sensorwellen SENO-SW8 oder SENO-SW12.



Auf Anfrage fertigen wir auch nach Ihren individuellen Anforderungen.