

+SENO-RV8-12

Rotationsverbinder

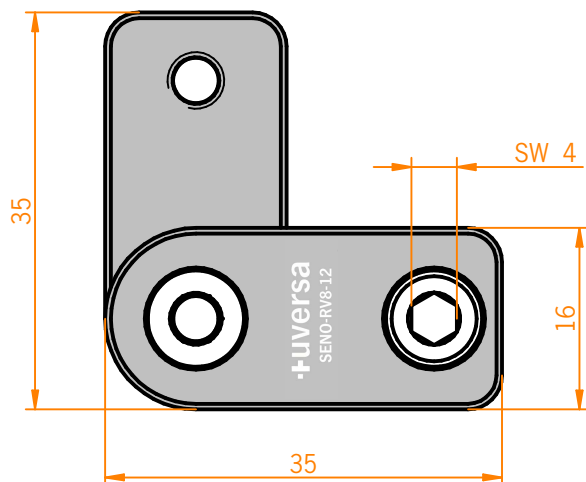
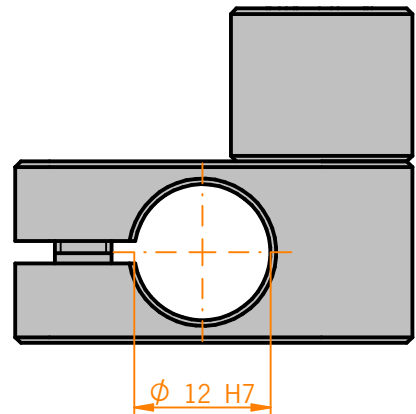
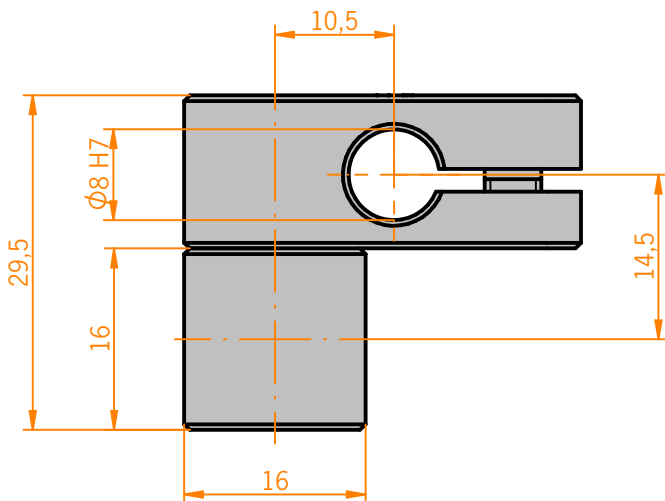


TECHNISCHE DETAILS

Werkstoff	Aluminium (gefräst)
Oberfläche eloxiert	● schwarz
Lagetoleranz Bohrungen	± 0,1 mm

MODULBESCHREIBUNG

Modul zur Aufnahme zwei unterschiedlich großer Säulen. Ermöglicht ein Weiterführen des Säulenaufbausystems in einem beliebigem Winkel.



Auf Anfrage fertigen wir auch nach Ihren individuellen Anforderungen.